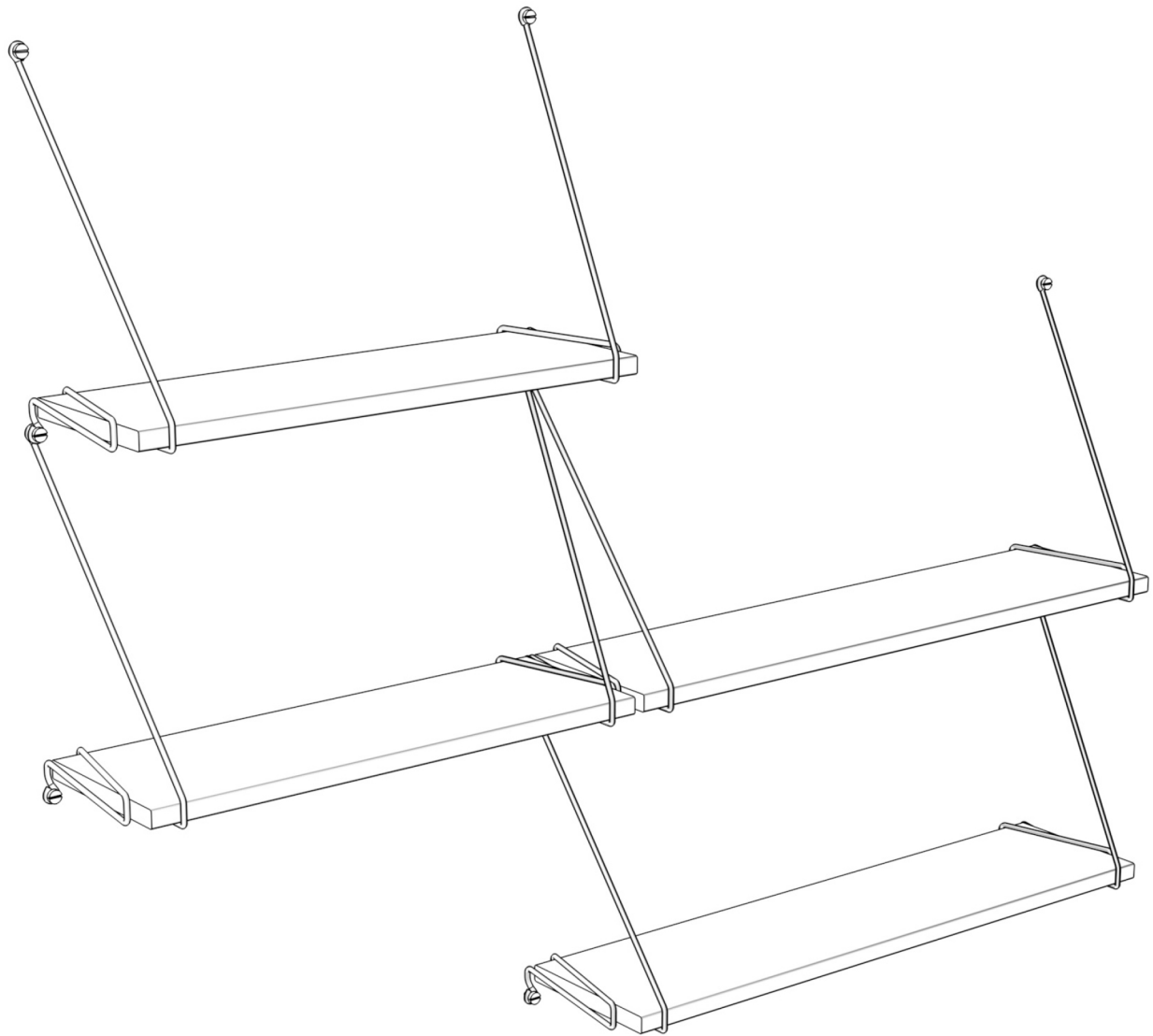
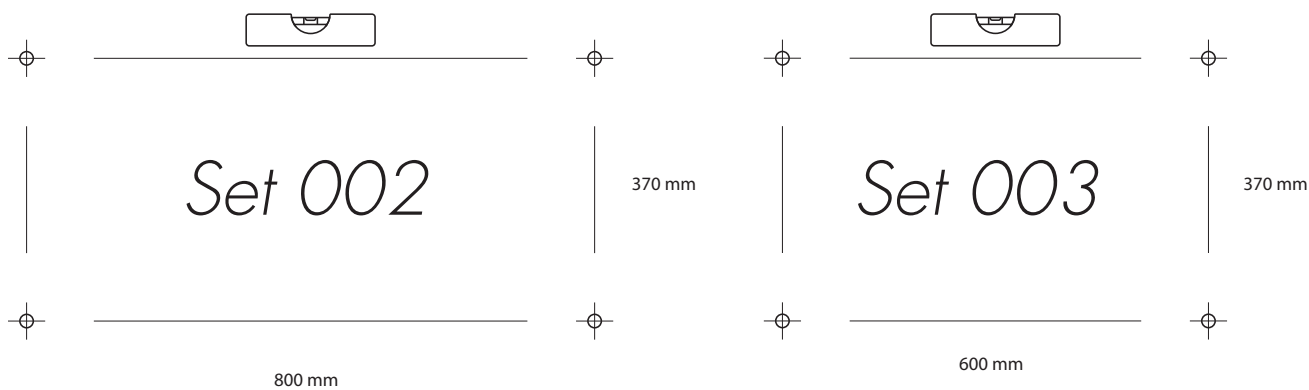


dhochzwei - Drahtregal



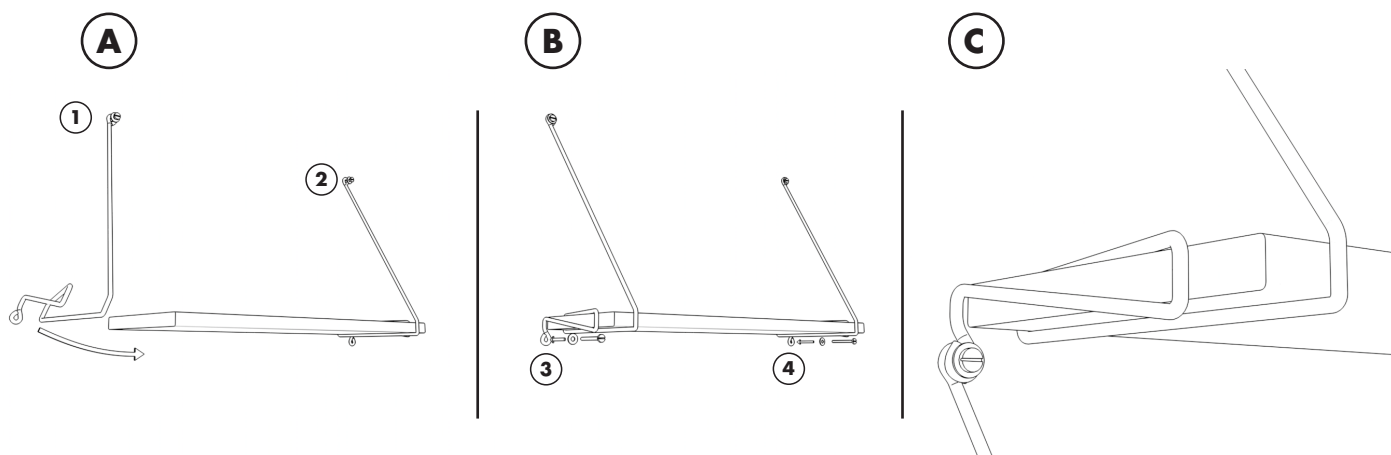
REGALDRAHT
MONTAGEANLEITUNG

BOHRBILD



Hinweis:

Die Lieferung erfolgt ohne Befestigungsmaterial. Das Befestigungsmaterial ist nach baulichen Gegebenheiten auszuwählen.



MONTAGE

1. Trägerbügel 1 + 2 an den Befestigungspunkten 1/2 lose verschrauben (Bügel müssen schwenkbar sein) (A)
2. Bügel seitlich auf das Ablagebrett führen und an den Befestigungspunkten 3/4 verschrauben (B)
3. Trägerbügel an den Befestigungspunkten 1/2 fest verschrauben, an den Punkten 3/4 handfest verschrauben.

Hinweis:

Die unteren Befestigungsösen der Trägerbügel liegen nicht an der Wand an, um ein Erweitern des Regals durch zusätzliche Trägerelemente (C) zu ermöglichen. Die unteren Befestigungspunkte der Trägerbügel immer nur handfest verschrauben. Zur Erweiterung des Regals, die unteren und oberen Trägerbügel über die Befestigungspunkte 3/4 gleichzeitig verschrauben. Zur seitlichen Erweiterung Trägerbügel 3 verwenden

ERHÄLTICHE KOMponentEN

- Trägerbügel 1 (links)
- Trägerbügel 2 (rechts)
- Trägerbügel 3 (doppelt)
- Ablagebrett 60 cm
- Ablagebrett 80 cm