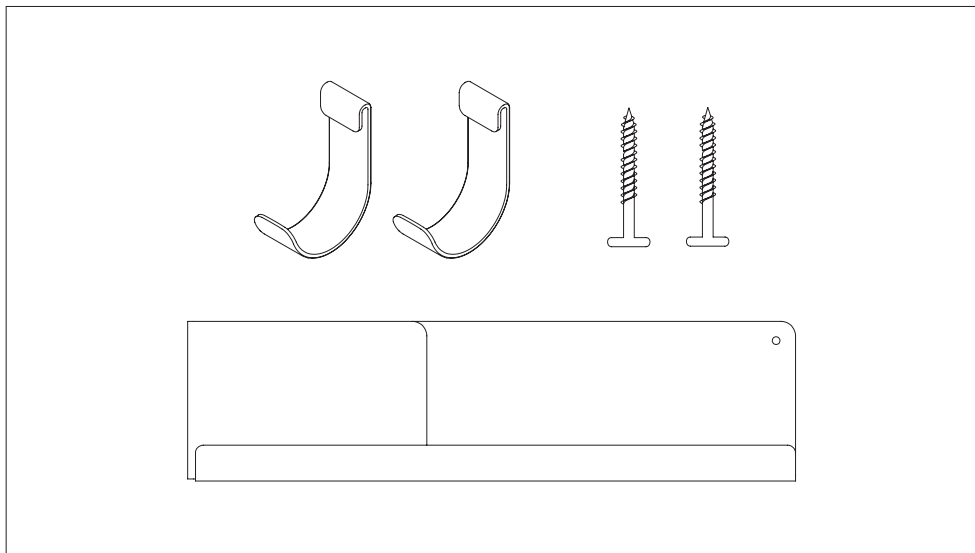


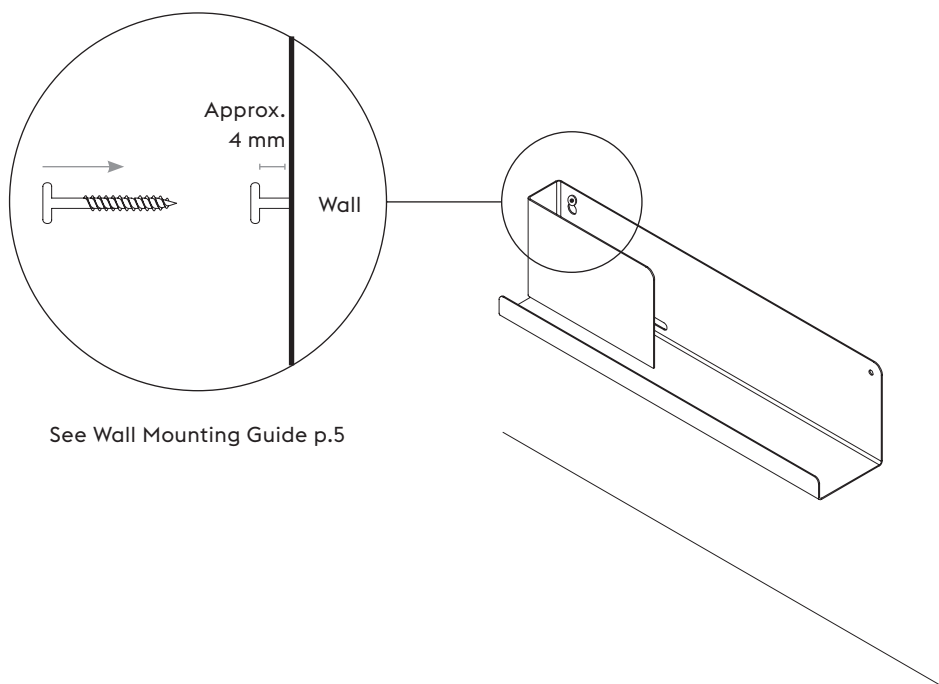
FOLDED SHELVES

— Johan Van Hengel



ASSEMBLY INSTRUCTION – SAMLEMANUAL – MONTAGEANLEITUNG
INSTRUCTIONS DE MONTAGE – INSTRUCCIONES DE MONTAJE

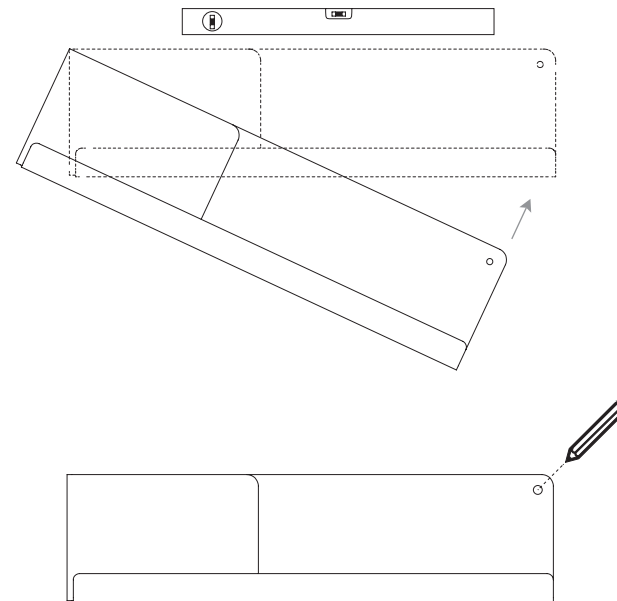
1



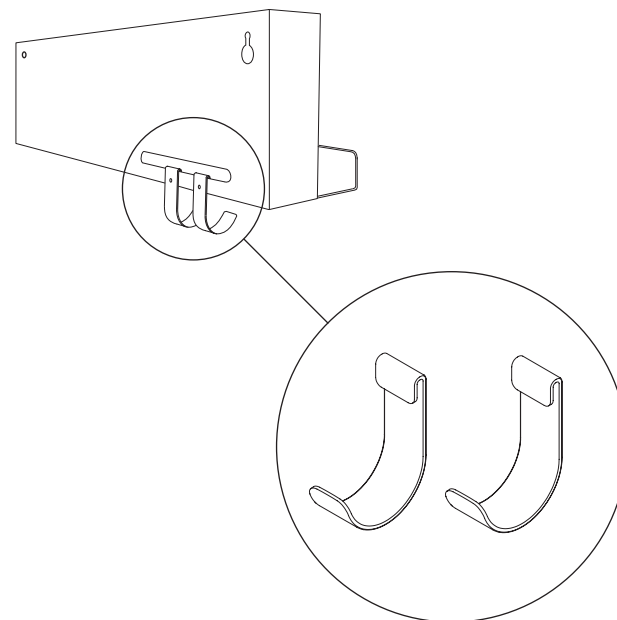
See Wall Mounting Guide p.5

2

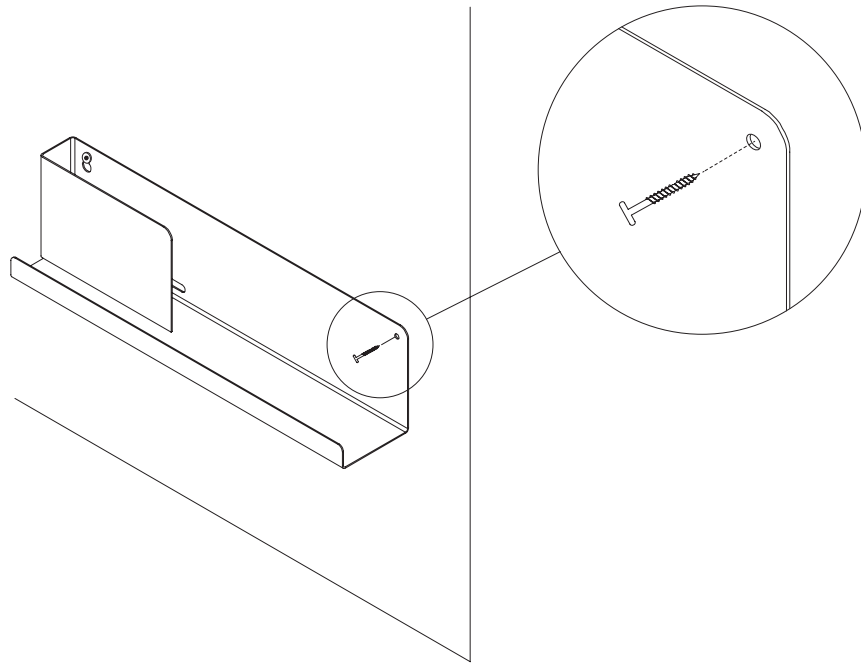
2



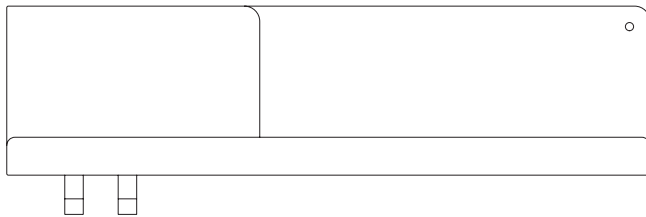
3



3



Max weight: 10 kg



WALL MOUNTING GUIDE — VEJLEDNING TIL VÆGMONTERING — ANLEITUNG ZUR WANDMONTAGE — GUIDE DE MONTAGE MURAL — GUÍA PARA EL MONTAJE SOBRE UNA PARED

EN When mounting your Muuto product to a wall, it is important that it is mounted both securely and correctly. The best way to mount your product depends on the type of wall it is being attached to. If a wall plug is required, it is vital that you find one that fits both the screw and the wall material. If in doubt, ask for advice in your local hardware store. They will be able to assist you in finding the right wall plug and screw.

1. Drywall

Drywall is made from a porous material. When mounting, it is vital that you use a wall plug suitable for drywall.

2. Brick wall

It is essential to use a wall plug when mounting onto a brick wall. Make sure that you drill holes in the bricks and not in the sealer surrounding the bricks.

3. Concrete

When mounting to concrete walls, a wall plug is needed. Please be aware that concrete walls, especially in newer buildings can be thin, meaning a special plug is required.

4. Aerated concrete & cavity walls

Aerated concrete and cavity walls are both porous elements. For that reason, it is crucial to use a rawlplug/anchor when mounting the product onto the wall. If the wall is particularly porous, you must use an extra long rawlplug/anchor with an equally long screw.

5. Wood

When mounting your product to a wooden surface, special wood screws are required.

DK Ved montering af dit Muuto produkt på en væg er det vigtigt, at det monteres både sikkert og korrekt. Den bedste måde at montere produktet afhænger af den type væg, der skal monteres på. Hvis der er behov for en rawlplug, er det afgørende, at du finder den rawlplug, som passer bedst til både skruer og vægmateriale. Hvis du er i tvivl, kan du forhøre dig i dit lokale byggemarked. De vil kunne hjælpe dig med at finde den rette rawlplug og skruer.

1. Gipsvæg

Gipsvægge er fremstillet af et porøst

materiale. Ved montering er det vigtigt, at du benytter en rawlplug, der egner sig til gipsvægge.

2. Murstensvæg

Ved montering er det vigtigt, at du benytter en rawlplug, der egner sig til murede vægge. Sørg for at bore huller i stenene og ikke i fugerne.

3. Beton

Ved montering på betonvæg skal der benyttes en rawlplug. Bemærk, at betonvægge, særligt i nyere bygninger, kan være tynde, hvilket kræver brug af en særlig rawlplug.

4. Gasbeton & hulmure

Gasbeton og hulmure er begge porøse materialer. Af samme årsag er det vigtigt at benytte en rawlplug ved montering. Hvis væggen er særlig porøs, skal der benyttes en ekstra lang rawlplug, og det er vigtigt, at skruen er ligeså lang.

5. Træ

Ved montering af produktet på en træoverflade kræves der særlige træskruer.

DE Beim Anbringen Ihres Muuto-Produkts an einer Wand ist es wichtig, dass Sie dieses sicher und korrekt befestigen. Die beste Art und Weise Ihr Produkt zu befestigen hängt von der Beschaffenheit der Wand ab, an der es angebracht werden soll. Falls ein Dübel benötigt wird, wählen Sie diesen unbedingt passend zur Wand und zur Schraube aus. Bei Zweifeln wenden Sie sich an Ihren örtlichen Fachhandel. Dort erhalten Sie Hilfestellung bei der Auswahl des korrekten Dübels und der passenden Schraube.

1. Trockenbauwand

Trockenbauwände sind aus einem porösen Material gefertigt. Bei der Befestigung ist es unerlässlich, dass Sie einen Dübel verwenden, der für Trockenbauwände geeignet ist.

2. Ziegelwand

Bei der Befestigung an einer Ziegelwand ist die Verwendung eines Dübels erforderlich. Stellen Sie sicher, dass Sie in die Ziegelsteine bohren anstatt in die Dichtung, welche die Ziegel umgibt.

3. Beton

Bei der Befestigung an einer Betonwand wird ein Dübel benötigt. Bitte beachten Sie, dass Betonwände – vor allem in neueren Gebäuden – dünn sein können, das heißt, es wird ein spezieller Dübel benötigt.

4. Leichtbeton & hohlblocksteine

Leichtbeton und Hohlblocksteine sind beide poröse Materialien. Aus diesem Grund ist die Verwendung eines Dübels bei der Befestigung unerlässlich. Falls die Wand besonders porös ist, wird ein besonders langer Dübel verwendet. Hierbei ist es wichtig, dass die Länge der Schraube der des Dübels entspricht.

5. Holz

Bei der Befestigung Ihres Produkts an einer hölzernen Oberfläche benötigen Sie spezielle Holzschrauben.

5. Bois

Utiliser obligatoirement des vis à bois pour le montage du produit sur une surface en bois.

ES

Al realizarel montaje de su producto Muuto sobre una pared, es importante que lo haga de manera segura y correcta. El mejor modo de montar su producto depende del tipo de pared sobre la cual se va a realizar el montaje. Si fuera necesario utilizar un taco, es esencial que use uno que sea adecuado para el tornillo y para el material de la pared. En caso de duda, solicite asesoramiento en su ferretería local. Allí podrán ayudarle para hallar el taco y el tornillo correctos.

1. Pared de paneles de yeso

Los paneles de yeso están compuestos de material poroso. Al realizar el montaje, es fundamental el uso de un taco apropiado para paneles de yeso.

2. Pared de ladrillo

Es fundamental el uso de un taco al realizar el montaje en una pared de ladrillo. Asegúrese de realizar las perforaciones en los ladrillos y no en el sellador alrededor de los ladrillos.

3. Hormigón

Al realizar un montaje en paredes de hormigón, es necesario el uso de un taco. Tenga en cuenta que las paredes de hormigón, en especial en los edificios más nuevos, pueden ser delgadas, lo que implica que se requiera un taco especial.

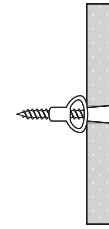
4. Hormigón aireado & bloques huecos

Tanto el hormigón aireado como los bloques huecos son materiales porosos. Por consiguiente, al realizar el montaje sobre estos materiales, es fundamental el uso de un taco. Si la pared es extraporosa, se requerirá un taco extralargo y es importante que el tornillo tenga por consiguiente la misma longitud.

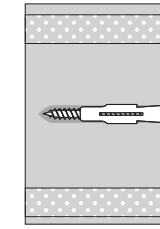
5. Madera

Al realizar el montaje de su producto en una superficie de madera, se requieren tornillos especiales para madera.

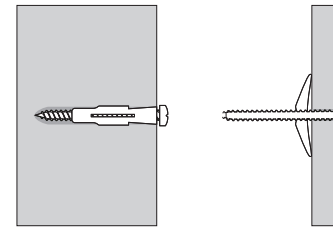
1. DRYWALL



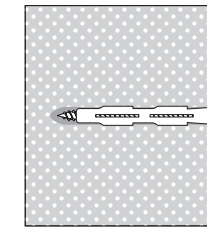
2. BRICK WALL



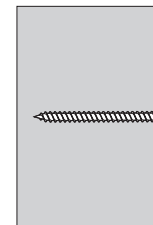
3. CONCRETE



4. AERATED CONCRETE & CAVITY WALLS



5. WOOD



FR

Montage mural : veillez à ce que le produit Muuto soit solidement et correctement fixé. L'installation dépend du type de mur sur lequel le produit doit être monté. Si une cheville est requise, il est vital de sélectionner la cheville adaptée à la vis et au matériau du mur. En cas de doute, demandez des conseils dans votre magasin. Les vendeurs vous conseilleront sur le choix de la cheville et de la vis.

1. Cloison sèche

La cloison sèche est fabriquée à partir d'un matériau poreux. Utiliser obligatoirement une cheville adaptée au montage sur cloison sèche

2. Mur en briques

Utiliser obligatoirement une cheville pour le montage sur un mur en briques. Veiller à percer dans les briques et non pas dans le produit d'étanchéité entourant les briques.

3. Béton

Une cheville est requise pour le montage sur un mur en béton. Attention, l'épaisseur des murs en béton peut être fine, en particulier dans les constructions récentes ; dans ce cas, utiliser une cheville spéciale.

4. Béton cellulaire & blocs creux

Le béton cellulaire et les blocs creux sont des matériaux poreux. Utiliser obligatoirement des chevilles pour le montage. Si le mur est très poreux, utiliser des chevilles de grande longueur et des vis de taille identique.

CLEANING — RENGØRING — SÄUBERN — NETTOYAGE — LIMPIEZA

- EN Clean the Folded Shelves with a damp cloth. If necessary, only use a mild detergent or washing up liquid and not concentrated. Always wipe with a dry cloth afterwards. To minimize the risk of stains and marks, liquid, grease etc. should be removed straight away.
- DK Rengør Folded Shelves med en fugtig klud. Brug om nødvendigt kun et mildt rengøringsmiddel eller opvaskemiddel, og ikke koncentrerede midler. Aftør altid med en tør klud til sidst. For at minimere risikoen for pletter eller mærker skal væske, fedt osv. fjernes straks.
- DE Folded Shelves mit einem feuchten Tuch reinigen. Verwenden Sie erforderlichenfalls ausschließlich ein mildes Reinigungsmittel oder einen Haushaltsreiniger (kein Konzentrat). Stets mit einem trockenen Tuch nachwischen. Um das Risiko bleibender Flecken zu minimieren, sollten Flüssigkeiten, Fette usw. sofort entfernt werden.
- FR Nettoyez votre Folded Shelves avec un chiffon humide. Si nécessaire, utilisez exclusivement un détergent doux ou du liquide vaisselle et non concentré. Toujours essuyer ensuite avec un chiffon sec. Pour minimiser le risque de taches et marques, les liquides, la graisse, etc. doivent être éliminés tout de suite.
- ES Limpiar Folded Shelves con un paño húmedo. De ser necesario, utilizar detergentes o productos líquidos suaves, no concentrados. Después, frotar siempre con un paño seco. A fin de evitar al máximo el riesgo de manchas y marcas, limpiar y quitar de inmediato cualquier resto de líquido, grasas y similares.